


# RAPPORT

JB 2016/07



## RAPPORT OM ALVORLIG JERNBANEHENDELSE VED SINSEN T-BANESTASJON 26. FEBRUAR 2016

 English summary included

Statens havarikommisjon for transport (SHT) har utarbeidet denne rapporten utelukkende i den hensikt å forbedre jernbanesikkerheten. Formålet med undersøkelsene er å identifisere feil og mangler som kan svekke jernbanesikkerheten, enten de er årsaksfaktorer eller ikke, og fremme tilrådinger. Det er ikke Havarikommisjonens oppgave å ta stilling til sivilrettslig eller strafferettslig skyld og ansvar. Bruk av denne rapporten til annet enn forebyggende sikkerhetsarbeid skal unngås.

ISSN 1894-5848 (trykt utg.)  
ISSN 1894-5910 (online)

Statens havarikommisjon for transports virksomhet er hjemlet i lov 3. juni 2005 nr. 34 om varsling, rapportering og undersøkelse av jernbaneulykker og jernbanehendelser m.m. § 3 jf. forskrift 31. mars 2006 nr. 378 om offentlige undersøkelser av jernbaneulykker og alvorlige jernbanehendelser m.m. § 2

**INNHOLDSFORTEGNELSE**

SAMMENDRAG.....	3
ENGLISH SUMMARY .....	4
1. FAKTISKE OPPLYSNINGER .....	5
1.1 Melding om havariet .....	5
1.2 Undersøkelsen og organisering .....	5
1.3 Hendelsesdata .....	5
1.4 Hendelsesforløp .....	5
1.5 Personskader .....	7
2. GJENNOMFØRTE UNDERSØKELSER .....	7
2.1 Involverte aktører .....	7
2.2 Personellinformasjon .....	7
2.3 Materiell .....	7
2.4 Undersøkelser av infrastruktur .....	14
2.5 Trafikkledelse og signalsystem .....	15
2.6 Kommunikasjonskanaler .....	15
2.7 Sikkerhetsstyring .....	16
2.8 Registrerende hastighetsmålerutstyr og datalogger .....	18
2.9 Overlevelsesaspekter .....	18
2.10 Lignede hendelser .....	19
3. ANALYSE .....	20
3.1 Innledning .....	20
3.2 Hendelses- og konsekvensanalyse .....	20
3.3 Mangler ved ledningsbilens bremsesystem .....	20
3.4 Avdekke bremsefeil ved service og vedlikehold .....	22
3.5 Kontroll ved uttak og innsetting av ledningsbiler .....	23
3.6 Varsling ved løpsk materiell .....	23
4. KONKLUSJON .....	24
5. GJENNOMFØRTE TILTAK .....	25
6. SIKKERHETSTILRÅDINGER .....	26
7. VEDLEGG .....	27

## SAMMENDRAG

Skinnegående ledningsbiler brukes i Norge til vedlikeholdsoppdrag for jernbane, T-bane og trikk. Normalt utføres vedlikeholdsarbeid på nattetid, ofte på flere steder samtidig.

Natt til fredag 26. februar 2016 sviktet bremsene på en skinnegående ledningsbil under et vedlikeholdsoppdrag ved Sinsen T-banestasjon. Det var to personer ombord, og fører oppfattet situasjonen slik at det ikke var mulig å stanse med de tilgjengelige bremsene. De valgte derfor å hoppe ut før farten ble for stor. Begge fikk lettere skader da de traff bakken. De fikk varslet et arbeidslag som jobbet i sporet omtrent 1 km fra stedet der de hoppet ut. Deretter fulgte de etter i retningen til ledningsbilen, og fant den igjen ca. 600 meter mot Carl Berners plass der den hadde stanset.

Undersøkelsen av bremsesystemet etter hendelsen viste at det var tomt for bremsevæske i den ene hydrauliske kretsen, og ustabil bremsetrykk i den andre kretsen grunnet innvendig lekkasje i hovedsynderen.

Havarikommisjonens undersøkelser viser at bremsesystemet for jernbanehjulene til ledningsbilen utgjør en sikkerhetsrisiko, da bremsene ikke feiler til sikker tilstand. Undersøkelsen peker på følgende:

- Bremsesystemet er ikke i samsvar med kravforskriften, BOStrab eller EN 15746.
- Statens jernbanetilsyn har ikke avdekket manglene i bremsesystemet da det ble gitt tillatelse til å ta ledningsbilen i bruk.
- Vedlikeholdsrutinene klarte ikke å forebygge feilene som oppstod.
- Uttakskontrollen var utformet slik at det ikke var mulig for fører å avdekke feilene.
- Fører ble ikke automatisk varslet om at det var feil (trykkfall) i bremsekretsen til jernbanebremsene.

Leverandøren, SRS Sjölanders AB, opplyser at de har levert over 300 arbeidsmaskiner med tilsvarende bremsesystem. Jernbaneverket kjenner til at 24 maskiner eiet av private foretak kan tas i bruk på deres sporanlegg i forbindelse med arbeidsoppdrag.

Havarikommisjonen fremmer en sikkerhetstilråding hvor virksomhetene bes vurdere bruksbegrensninger for kjøretøy med denne typen bremsesystem.

## ENGLISH SUMMARY

In Norway, road-rail vehicles are used for maintenance assignments on railway, metro and tram tracks. Maintenance work is normally carried out at night, often in several places at the same time.

In the early hours of Friday 26 February 2016, the brakes of a road-rail vehicle failed during maintenance work near Sinsen metro station. There were two people on board, and the driver's perception of the situation was that it was not possible to stop with the brakes available. They therefore chose to jump from the vehicle before it gathered too much speed. Both people sustained slight injuries as they hit the ground. They were able to notify a work team that was working on the track approximately one kilometre from where they had jumped off. They then proceeded in the direction the road-rail vehicle had taken and found it approximately 600 metres down the track towards Carl Berners plass, where it had come to a halt.

An examination of the brake system after the incident showed that there was no brake fluid in one of the hydraulic circuits, and that the brake pressure was unstable in the other circuit because of an internal leakage in the main cylinder.

The Accident Investigation Board Norway's investigation showed that the brake system for the rail wheels on the road-rail vehicle constitutes a safety risk, as the brakes are not fail-safe. The following findings were made during the investigation:

- The brake system is not in accordance with the Legal Requirement Regulations, BOStrab or EN 15746.
- The Norwegian Railway Authority did not detect the faults in the brake system when it authorised use of the road-rail vehicle.
- The maintenance procedures were not able to prevent the faults that occurred.
- The pre-use checklist was not designed in a way that enabled the driver to detect the faults.
- The driver received no automatic warning of the faults (pressure drop) in the brake circuits for the rail brakes.

The supplier, SRS Sjölanders AB, states that it has delivered more than 300 track maintenance vehicles with similar brake systems. According to the Norwegian National Rail Administration (Jernbaneverket), 24 vehicles belonging to private maintenance undertakings may be used for work assignments on their track systems.

The AIBN submits one safety recommendation requesting the undertakings to consider the introduction of restrictions on use of vehicles with this type of brake system.

# 1. FAKTISKE OPPLYSNINGER

## 1.1 Melding om havariet

Statens havarikommisjon for transport (SHT) ble varslet om hendelsen 26. februar 2016 kl. 0117 av Sporveien T-banen AS. SHT reiste samme dag ut til Sporveien Oslo AS sitt verksted på Etterstad for nærmere undersøkelse av maskinen. Involverte parter ble varslet om igangsatt undersøkelse den 3. mars 2016, og European Railway Agency (ERA) ble varslet om igangsatt undersøkelse den 9. mars 2016.

## 1.2 Undersøkelsen og organisering

Beslutning om å gjennomføre sikkerhetsundersøkelse er gjort på bakgrunn av hendelsens alvorlighetsgrad. Organisering og mandat for undersøkelsen ble besluttet i oppstartmøtet. Undersøkelseseier er avdelingsdirektør, Jernbaneavdelingen i SHT. Undersøkelsen er gjennomført som et prosjekt, ledet av undersøkelsesleder fra Jernbaneavdelingen.

## 1.3 Hendelsesdata

Tabell 1: Hendelsesdata

<b>Alvorlig jernbanehendelse</b>	
<b>Hendelsestidspunkt:</b>	26. februar 2016 ca. kl. 0100
<b>Hendelsessted:</b>	Sinsen
<b>Tognummer:</b>	HOVL
<b>Togtype:</b>	Arbeidsmaskin (Ledningsbil)
<b>Involvert materiell:</b>	Volvo lastebil av typen FL618 med lift og skinnehjul foran og bak
<b>Registrering:</b>	364 003 på Sporveien Oslo AS og JZ 1445 på vei
<b>Togdata:</b>	Lengde 10 meter, bredde 2,5 meter. Egenvekt 16,5 tonn og tillatt totalvekt 19 tonn. Dieselmotor på 5,4 liter som yter 184 kW.
<b>Eier:</b>	Sporveien Oslo AS
<b>Bruker:</b>	Sporveien Oslo AS
<b>Enhet med ansvar for vedlikehold:</b>	Sporveien Oslo AS
<b>Besetning:</b>	Fører og hjelpemann

## 1.4 Hendelsesforløp

Sporveien Oslo AS, heretter kalt Sporveien, har en Volvo lastebil med lift og skinnehjul foran og bak. Lastebilen kan kjøres både på offentlig vei og på jernbaneskinner, og kalles ofte ledningsbil eller arbeidsmaskin.

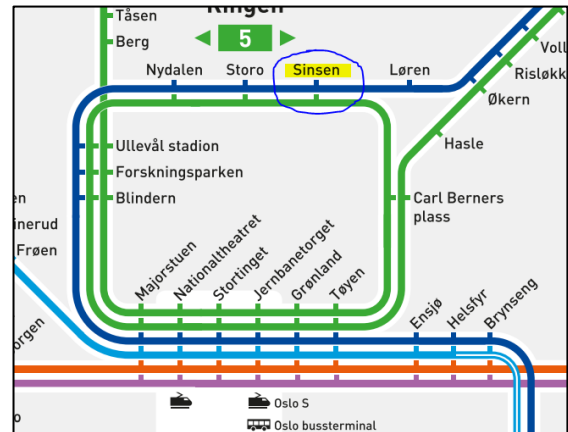
Den 26. februar 2016 var den involverte ledningsbilen på et oppdrag for å kontrollere takvifter i tunnelen ved Sinsen. Det ble utført uttakskontroll før oppdraget, noe som også innebærer en bremsetest. Det ble ikke avdekket feil ved denne kontrollen. Fører og hjelpemann kjørte ledningsbilen fra Etterstad til Tøyen, og rygget deretter til Sinsen. På denne strekningen er det fall, og fører har forklart at bremsene virket som forventet ved kjøring til arbeidsstedet.

Da de hadde kommet til Sinsen og var i nærheten av takviftene, stoppet de ledningsbilen for å gå ut og se hvor de skulle plassere bilen. Ledningsbilen var da bremset med maksimal bremseeffekt, både med pedal og parkeringsbrems. Før arbeiderne rakk å gå ut

av bilen begynte den å bevege seg, og fører skjønnte at noe var galt. Fører prøvde da å pumpe på bremsene, samtidig som parkeringsbremsen stod på. Bremseeffekten var ifølge fører ujevn og «hakkete». Samtidig nærmet ledningsbilen seg inngangen til en trangere del av tunnelen, hvor den går fra et stort løp til to mindre. Fører opplevde at han ikke hadde kontroll, og ga da beskjed om at de måtte hoppe ut før tunnelen ble trangere. Hastigheten er av de to om bord anslått til å være ca. 10-12 km/t da de hoppet ut. Fører tok med seg radioen i det han hoppet, slik at han kunne kontakte trafikkleder. Da de hoppet ut falt de, og ble påført lettere skader. Ledningsbilen fortsatte førerløst videre inn i tunnelen og nedover mot Carl Berners plass.



Figur 1: Sinsen. Kart: Norgeskart



Figur 2: T-banekart. Kart: Sporveien Oslo AS



Figur 3: Ledningsbil. Foto: SHT



Figur 4: Ledningsbilen etter stopp. Foto: Sporveien Oslo AS

Fører prøvde å varsle trafikkleder, men i fallet hadde radioen slått seg over på en annen kanal. Samtidig ringte hjelpemannen med sin mobiltelefon til et arbeidslag lengre nede for å advare om den førerløse ledningsbilen som var på vei mot dem. Etter ca. 1 til 2 minutter fikk fører kontakt med trafikkleder.

Fører og hjelpemann gikk deretter nedover sporet, og så da at arbeidsmaskinen hadde stanset etter ca. 600 meter hvor sporet flater ut. Fører sikret kjøretøyet med bremsesko, samtidig som hjelpemannen ringte arbeidslaget og informerte om dette. Arbeidslaget varslet videre til trafikkleder, og dro deretter til stedet og bistod fører og hjelpemann med førstehjelp og ytterligere sikring av ledningsbilen.

## 1.5 Personskader

Fører og hjelpemann fikk lettere skader da de hoppet ut av maskinen i fart.

## 2. GJENNOMFØRTE UNDERSØKELSER

### 2.1 Involverte aktører

Sporveien Oslo AS er landets største leverandør av kollektivtrafikk og frakter årlig over 230 millioner passasjerer i og rundt Oslo. Konsernet har ansvaret for vedlikehold av trikker og T-banetog.

Ledningsbilen tilhører Infrastrukturenheten i Sporveien, som er lokalisert på Etterstad. Infrastrukturenheten bygger, utvikler og forvalter konsernets eiendommer og infrastruktur for trikk og T-bane. Enheten har rundt 300 medarbeidere.

Sporveien T-banen AS har tillatelse til å drive trafikkvirksomhet, drift av kjørevei og trafikkstyring på tunnelbanenettet i Oslo og Akershus. Sporveien Trikken AS har tillatelse til å drive trafikkvirksomhet, drift av kjørevei og trafikkstyring på sporvognsnettet i Oslo.

### 2.2 Personellinformasjon

Det var to personer om bord i ledningsbilen ved hendelsen.

Fører har jobbet i Sporveien i ca. 20 år, og er godkjent som fører av kjøretøyet.

Hjelpemann har jobbet i Sporveien i ca. 5 år, og skulle gjøre en jobb på viftene i tunneltaket ved Sinsen.

Tjeneste siste 72 timer for fører:

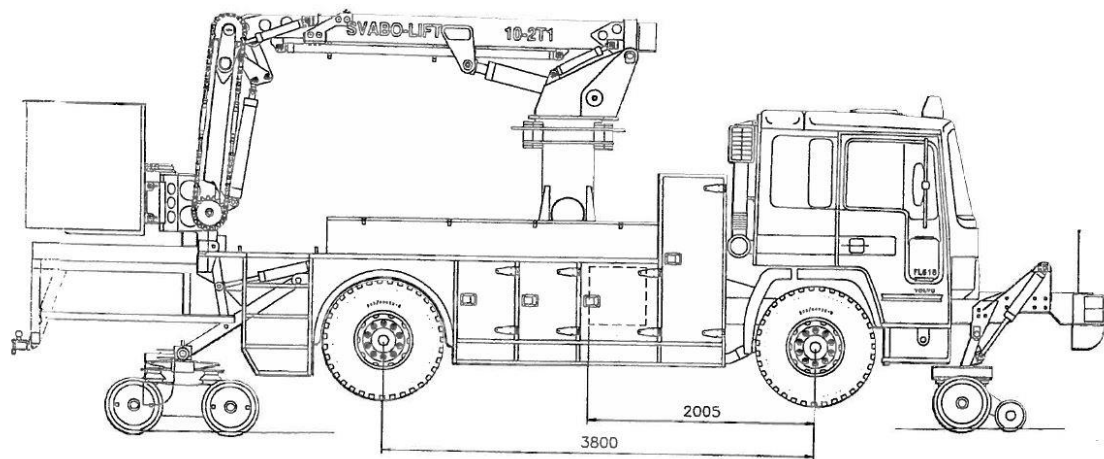
Tabell 2: Oversikt over tjeneste i forkant

Dato:	24.2	25.2	26.2
Fører	06:58 – 15:01	07:00 – 15:00	23:00 – 07:00

### 2.3 Materiell

Ledningsbilen er en Volvo FL618 lastebil hvor det er påmontert lift, og skinnehjul foran og bak. Skinnehjulene står på boggi bak og enkelaksling foran. Leverandøren SRS Sjølanders AB har modifisert lastebilen, slik at den kan brukes til inspeksjon og vedlikehold av blant annet kontaktledning, vifter og tunneltak.





Figur 5: Skisse av ledningsbilen. Kilde: SRS Sjølanders AB

### 2.3.1 Bestilling og godkjenning av ledningsbilen

I november 2002 sendte Sporveien melding til Statens jernbanetilsyn om at de gikk til anskaffelse av en ny ledningsbil. Den nye bilen skulle erstatte en 20 år gammel tilsvarende bil fra samme leverandør. Ved valg av leverandør la Sporveien vekt på sin gode erfaringen med eksisterende ledningsbil og at leverandøren var kjent med nordiske forhold. I meldingen ble det lagt ved relevant informasjon som blant annet teknisk dokumentasjon og godkjenning for tilsvarende ledningsbiler hos Baneverket/Järnvägsinspeksjonen (1994) i Sverige og NSB (1996) i Norge.

Statens jernbanetilsyn ga tillatelse til å ta i bruk ledningsbilen på infrastrukturen for henholdsvis T-banen i 2003 og for trikken i 2014. Tillatelsen på trikkens infrastruktur gjelder under forutsetning av at materiellet kun benyttes i henhold til gjeldende kompatibilitetserklæring. Hjulprofilen til ledningsbilen er ikke tilpasset rilleskinner og fylte kryss, og det er derfor begrensninger på hvilke deler av trikkens infrastruktur der den kan brukes.

I søknaden fra 2014 ble det henvist til at ledningsbilen (ID 364003) tidligere er godkjent for bruk på T-banens infrastruktur, og at tilsvarende ledningsbil (ID 364001) allerede benyttes på trikkens infrastruktur. For akseptkriterier til bremsesystemer viser Sporveien i søknaden til at ledningsbilen skal oppfylle kravene i BOStrab<sup>1</sup> § 36.

Sporveien har ikke verifisert at bremsesystemet til ledningsbil nummer 364003 oppfylle kravene i BOStrab. De viser til verifikasjonstester for ledningsbil nummer 364001, selv om det skiller 3720 kg i egenvekt mellom de to kjøretøyene. Testene er utført uten last, og er dermed ikke i tråd med kravene som stilles i hverken BOStrab eller EN 15746<sup>2</sup>. Ved full last skiller det omtrent 1000 kg mellom de to nevnte kjøretøyene. Leverandøren av ledningsbilen opplyste på forespørsel fra Havarikommisjonen at det er kravene i EN 15746 som setter akseptkriteriene.

<sup>1</sup> German Federal Regulations on the construction and operation of light rail transit systems.

<sup>2</sup> NS-EN 15746: Jernbane-Spor-Skinnegående maskiner og lignende utstyr. Engelsk språklig versjon EN 15746 er fastsatt som norsk standard NS-EN 15746.

### 2.3.2 Undersøkelse av ledningsbilen

SHT undersøkte jernbanebremsene på bilen etter hendelsen. Den var da flyttet fra hendelsesstedet til verkstedhallen på Etterstad. Undersøkelsen ble utført noen timer etter hendelsen, og det ble avdekket at den ene bremsevæskebeholderen var tom. Bilen har to slike beholdere. Det ble observert synlig lekkasje ved en T-kobling på bremserørene foran på høyre side. Lastebilen ble deretter startet, og bremsene ble tilsatt. Det viste seg da at disse ikke fungerte tilfredsstillende på høyre brems foran.

Ved hjelp av skrutrekker kunne man bevege bremseklossene på aksling 1 på boggien bak. Dette er samme krets som høyre brems foran. De øvrige bremseklossene i den andre bremsekretsen lå inntil bremseeskivene.



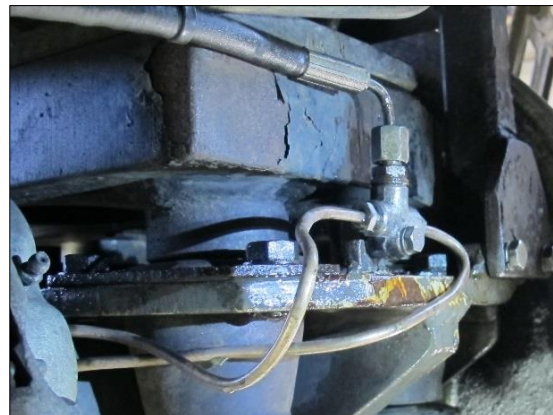
Figur 6: Skap med bremseutrustning. Foto: SHT



Figur 7: Tom bremsevæskebeholder. Foto: SHT



Figur 8: Uvirksom brems høyre foran. Foto: SHT



Figur 9: T-kobling med lekkasje høyre foran. Foto: SHT

I forbindelse med reparasjon ble det funnet feil også i den andre bremsekretsen. I Sporveiens beskrivelse av feilen står følgende:

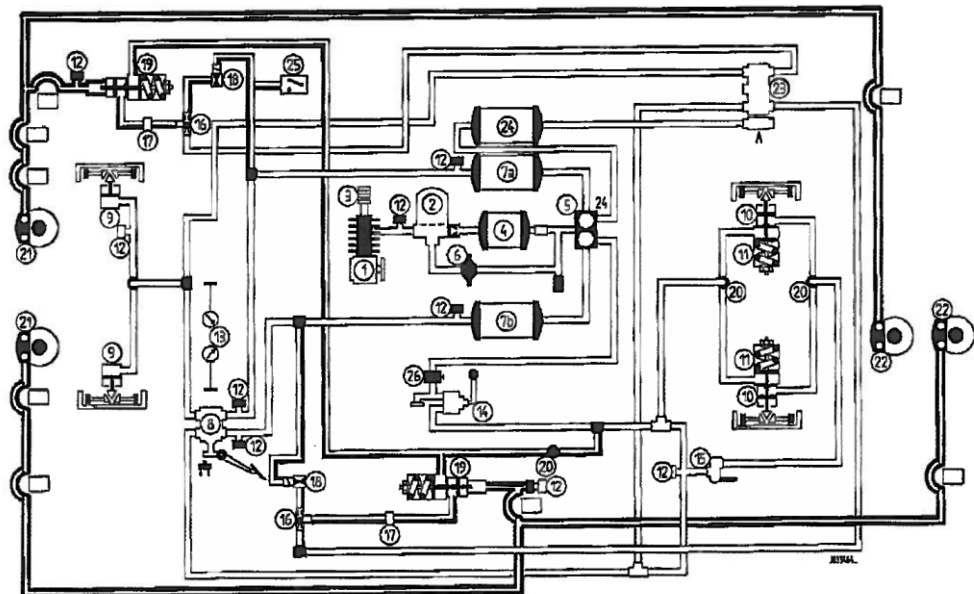
*Den andre bremsekretsen synes å være intakt, men trykkmålinger utført etter hendelsen avdekker at denne kretsen var noe ustabil med tanke på bremsetrykket grunnet innvendig lekkasje på hovedsylinderen til krets 1. Under noen av målingene falt trykket raskt, mens under andre målinger falt trykket rolig ned mot minimumskravet til parkbrems (75 Bar).*

### 2.3.3 Beskrivelse av bremsesystemet for ledningsbilen

Ved jernbanedrift kan ledningsbilens bremsesystemer aktiveres med driftsbremse, dødmannsbremse, nødstop og parkeringsbremse. Driftsbremsen betjenes av fotpedalen for både vei- og jernbanehjulene. Bremsene kan også styres fra personkurven på liftet. Dødmannsbremsen aktiverer nødstop hvis fører ikke aktivt kvitterer den ut med jevne mellomrom. Nødbremse aktiverer alt av tilgjengelig bremsekraft, og stopper samtidig motoren og liftet. Nødbremse kan aktiveres fra førerplass, og på utvalgte steder på utsiden av bilen.

Bremsesystemet til ledningsbilen er illustrert i figur 10 med nummererte elementer, og nummerangivelsene i dette kapittelet refererer alle til denne figuren.

Ledningsbilen har to ulike bremsesystemer, ett for veihjulene (9 og 10) og ett for jernbanehjulene (21 og 22). Bremsesystemet for veihjulene er basert på luft (7), med en mekanisk fjærbremse som virker direkte på bremsekalipperne til bakhjulene (11). For jernbanehjulene blir bremsene styrt av trykkluft (7), som omgjøres til hydraulisk trykk (19). Det er ingen direktevirkende mekanisk brems på jernbanehjulene, slik det er for veihjulene.



1 Kompressor	10 Bromscylinder Bak	19 Fjærbroms Cylinder
2 Lufttork	11 Fjærbromsenhet	20 Snabblossningsventil
3 Luftfilter	12 Måtnippel	21 Bromsskivor Fram
4 Förrådstank	13 Manometer	22 Bromsskivor Bak
5 Skyddsventil	14 Parkeringsbromsventil	23 Styrventil
6 Trykregleringsventil	15 Lastkännande Ventil	24 Tryckluftsbhållare Extrautrustning
7 Tryckluftsbhållare. a=Fram, b=Bak	16 Tvåvågsventil (Skyttelventil)	25 Tryckvakt
8 Fotbromsventil	17 Tryckbegrænsningsventil	26 Blockeringsventil
9 Bromscylinder Fram	18 Magnetventil	

Figur 10: Skisse av bremsesystemet for ledningsbilen. Kilde: SRS Sjölanders AB

Parkeringsbremsen for jernbanehjulene er forskjellig fra parkeringsbremsene for veihjulene. Fjærkraften er plassert i fjærbremseenheter (19), og omgjøres der fra trykkluft til hydraulisk trykk. Fjærbremseenheten er plassert i et skap på siden av bilen, se figur 6. Prinsippet for parkeringsbremsen er at den tilsettes med fjærkraft og løses med trykkluft.

Det hydrauliske bremsesystemet er delt i to kretser (21 og 22). Den ene kretsen er koblet til den bakre akslingen i boggien og høyre side foran. Den andre kretsen er koblet til den fremre akslingen i boggien og venstre side foran. Det er ingen innretning som indikerer eller varslers dersom en av kretsene svikter. For veitrafikk er det et krav i kjøretøyforskriften (§ 26-5, 2.23) at hydrauliske bremseanlegg med to kretser, «skal ha varselinnretning som innbefatter en rød varsellampe som lyser dersom en av kretsene svikter».

#### 2.3.4 Leverandørens bremseberegninger

SRS Sjölanders AB har oversendt bremseberegninger som tar utgangspunkt i en starthastighet på 30 km/t og nedbremsing til 0 km/t. I bremseberegningen henvises det til BOStrab kravene som sier maksimalt 40 meter stopplengde ved 30 km/t på flatt spor. Leverandøren opplyser at det i utgangspunktet er kravene i EN 15746 som setter akseptkriteriene for ledningsbilen. Krav i EN 15746 sier at stopplengden ikke skal overstige 55 meter på flatt underlag ved en nedbremsing fra 30 km/t til 0.

I leverandørens beregninger er det tatt med tilskudd<sup>3</sup> av bremsekraft fra den hydrostatiske motoren som driver jernbanehjulene. Dette er ikke i tråd med EN 15746-2 punkt 5.24.3 som sier at kun effekten fra parkeringsbremsene skal tas med i beregningen av holdekraft. Ved vurdering av bremsene er det derfor resultatene med «kun skivebrens» som gjelder.

Resultatene fra bremseberegningene viser følgende:

<u>Maxlastat fordon:</u>	
<u>Lutning:</u>	<u>St</u>
<u>0 ‰</u>	
Enbart skivbroms:	40 m
Skivbroms och hydrostatisk broms:	34 m
<u>40 ‰</u>	
Enbart skivbroms:	58 m
Skivbroms och hydrostatisk broms:	44 m

Figur 11: Bremseberegninger utført av leverandøren, alle bremsesystemer intakt. Kilde: SRS Sjölanders AB

<u>Maxlastat fordon:</u>	
<u>Lutning:</u>	<u>St</u>
<u>0 ‰</u>	
Enbart skivbroms:	72 m
Skivbroms och hydrostatisk broms:	51 m
<u>70 ‰</u>	
Enbart skivbroms:	-221 m
Skivbroms och hydrostatisk broms:	317 m

Figur 12: Bremseberegninger utført av leverandøren, svikt i en bremsekrets. Kilde: SRS Sjölanders AB

Ved svikt i en bremsekrets og fall på 70 % klarer ikke ledningsbilen å stoppe med kun skivebrens, og resultatet vises som negativt (-221 m).

#### 2.3.5 Sporveiens test av holdekraft og stopplengde

3. mars 2016 testet Sporveien holdekraft og bremselengde. Hensikten var å kontrollere at parkeringsbremsen til ledningsbilen hadde tilstrekkelig holdekraft for banens stigninger og fall. Sporveiens holdekrafttest er utført etter «*Prosedyre for testing av parkeringsbrens og friksjonskraft for skinnegående arbeidsmaskiner*» (S8-O-T-R-31).

<sup>3</sup> Tilskuddet fra den hydrostatiske bremsen er beregnet når ledningsbilen er i arbeidsmodus (nøkkelstilling 4). I transportmodus (nøkkelstilling 2 og 3) på jernbane gir hydrostatisk brems kun 5-20 % bremseeffekt sammenlignet med arbeidsmodus.

For å finne holdekraften brukes en vinsj som er festet til maskinen med en wire sammen med et dynamometer. Wiren skal være horisontal mellom festepunktene og flatt spor. Dimensjonerende krav er 63 % for T-banen og 70 % for trikken. Under testen var motoren i gang på ledningsbilen, og nøkkelbryteren var i posisjon 2 eller 3 (jernbanedrift forover og bakover).

Under er utklipp fra Sporveiens testbeskrivelse.

*Bremsekrets 1 repareres, for deretter å verifisere holdekraft og stopplengde med kun krets 1 intakt (se tabell 1).*

*Lekkasjen på den andre kretsen repareres og prosessen med verifisering av holdekraft og stopplengde gjentas med begge kretser intakt (se tabell 2).*

*Dette kjøretøyet har en egenvekt oppgitt i vognkort på 16 600 Kg (trenger holdekraft på 1458 Kg i 63 promille<sup>4</sup>), og en tillatt totalvekt på 19 000 Kg (trenger holdekraft på 1672 Kg i 63 promille), dette regnet ut ved hjelp av følgende formel<sup>5</sup>:*

$$F(kN) = m(t) * 0,865 (kN/t)$$

Tabell 1: Resultater med en krets intakt.									
Bremsetrykk driftsbremse Krav: 50 bar. Resultat		Bremsetrykk parkbremse Krav: Min 75 Bar. Resultat		Holdekraft parkbremse (Kg) Krav      Resultat		Stopplengde driftsbremse (16 Km/t) Krav      Resultat		Stopplengde parkbremse (16 Km/t)	
Krets1*	50 Bar	Krets1*	100 Bar	1672Kg	995Kg	16 m	9,5 m	7,8 m	

Tabell 2: Resultater med begge kretser intakt.									
Bremsetrykk driftsbremse Krav: 50 Bar. Resultat		Bremsetrykk parkbremse Krav: Min 75 Bar. Resultat		Holdekraft parkbremse (Kg) Krav      Resultat		Stopplengde driftsbremse (16 Km/t) Krav      Resultat		Stopplengde parkbremse (16 Km/t)	
Krets1*	50 Bar	Krets 1*	100 Bar	1672Kg	1988Kg	16 m	8,2 m	5,9 m	
Krets2**	50 Bar	Krets2**	100 Bar						

- \* Innerste bremsevæskebeholder \*\* Ytterste bremsevæskebeholder
- Stopplengdetesten ble utført på tilnærmet flat og våt skinnegang.
- Under holdekraft-testene ruller kjøretøyet ved overskridelse av testresultat.

Figur 13: Testresultater etter reparasjon. Kilde: Sporveien Oslo AS

Testene viste at ledningsbilen ikke hadde nok holdekraft i dimensjonerende fall med kun en bremsekrets intakt. Resultatet ble at den rullet ved å trekke med en kraft på 995 kg. Dersom begge bremsekretser var intakt hadde ledningsbilen nok holdekraft med 1988 kg.

På hendelsesstedet der ledningsbilen begynte å rulle er det rundt 50 % fall, og kravet til holdekraft blir da 1330 kg ved bruk av formelen til Sporveien. Dersom man ser bort fra sikkerhetsfaktoren<sup>5</sup>, trenger ledningsbilen teoretisk sett 950 kg holdekraft i 50 % fall. Den teoretiske tilnærmingen tilsier at en intakt bremsekrets skulle vært tilstrekkelig til å forhindre at maskinen begynte å rulle ukontrollert.

<sup>4</sup> For Trikken er dimensjonerende fall 70 %, og kravet til holdekraft blir enda høyere (1862 kg).

<sup>5</sup> Det er brukt en sikkerhetsfaktor på 1,4 som er et krav i EN 15746-2 (pkt. 5.24.3). Den fullstendige formelen blir  $F=1,4*L*m*g$ . L=stigning. G=tyngdeakselerasjonen, m=kjøretøyets masse. (Eks. 70 %,  $F=1,4*0,07*19*9,81=18,266kN=1862kg$ )

### 2.3.6 Undersøkelse av vedlikehold for bremses på ledningsbilen

I dette avsnittet gjennomgås forebyggende vedlikehold av bremsesystemet på ledningsbilen.

Serviceintervallene er angitt i timer, henholdsvis 100 og 800 timer. Dersom maskinen ikke har logget 800 timer i løpet av et år, skal 800 timers kontrollen uansett gjennomføres senest et år etter forrige 800 timers kontroll.

Alle servicepunktene som gjelder bremses skal kontrolleres på 100 timers intervall. Dette innbefatter blant annet søk etter feil på komponenter, kontroll av alle bremsefunksjoner og sjekk av bremsevæsknivå (se vedlegg B for detaljer).

Ved forfall til service har Sporveien retningslinjer som sier at de kan avvike +/- 10 % på timeintervaller.

Havarikommisjonen har fått oversendt historikk for vedlikeholdet fra 2012. Vedlikeholdet har blitt gjennomført i henhold til de bestemte serviceintervallene. Nedtegnet informasjon inneholder lister med sjekkpunkter som krysses av ved utførelse. Det noteres også anmerkninger over komponenter som er byttet eller bør byttes.

Undersøkelsen viser imidlertid at det er mangler i vedlikeholdshistorikken. Høyre bremsekaliper på boggi bak var tilsynelatende nyere enn venstre kaliper, uten at dette er dokumentert.



Figur 14: Venstre bremsekaliper. Foto: SHT



Figur 15: Høyre bremsekaliper. Foto: SHT

I tabellen under vises vedlikeholdshistorikk for bremsekomponenter:

Tabell 3: Historikk over bremsearbeid på ledningsbilen. Kilde: Sporveien Oslo AS

Dato	Intervall	Type	Timeteller	Bremsearbeid
13.6.2016	800	Ettersyn (årlig)	3349	Byttet høyre bremseslange.
3.3.2016	100	Ettersyn timer	3204	Mangler anmerkninger.
4.6.2015	800	Ettersyn (årlig)	3134	Mangler anmerkninger.
25.6.2014	800	Ettersyn (årlig)	3006	Ingen anmerkning på bremses.
12.6.2013	800	Ettersyn (årlig)	2904	Byttet bremseslanger.
9.1.2013	100	Ettersyn timer	2874	Mangler info fra Sporveien.
3.7.2012	800	Ettersyn (årlig)	2785	Ingen anmerkning på bremses.

### 2.3.7 Inn- og uttakskontroll for ledningsbilen

På hendelsestidspunktet benyttet Sporveien en instruks med sjekklister over punkter som skulle kontrolleres ved uttak og innsetting av ledningsbilen. Etter at førerne hadde utført kontrollen måtte de signere på et kvitteringsskjema med dato, signatur og driftstimer. Utfylt skjema ble sendt til maskinverkstedet, og lagret i maskinloggen.

Før den aktuelle kjøreturen på hendelsesdagen ble kvitteringsskjema utfylt, og signert av fører.

Sjekklisten består av 18 hovedpunkter med detaljert utførelse. Under er et utdrag av punktene som gjelder spesifikt for bremses ved uttakskontroll:

5	<b>Bremses</b>	
5.1	Foreta bremseprøve før utkjøring. (Fullt trykk i HB)	S
5.2	Foreta bremseprøve etter skinnesetting: <ul style="list-style-type: none"> <li>• Sikre maskinen mot rulling</li> <li>• Sjekk om bremses virker</li> <li>• Prøv fjærkraftbrems både fra førerplass og fra plattform/kuurv</li> <li>• Løs fjærkraftbrems og sjekk om alle bremses er løse</li> </ul>	S
5.3	Olje og vannutskiller skal fungere og tømme vann og olje fra systemet.	S
5.4	Alle tanker og filter i systemet skal være tomme for vann	S
6	<b>SIFA (dødmann)</b>	
6.1	SIFA skal fungere og være innkoblet. Nødbremsen/nødstopps skal tilsettes når SIFA ikke kvitteres.	S

Figur 16: Utklipp fra rutinen som beskriver uttak og innsetting av ledningsbilen. Kilde: Sporveien Oslo AS

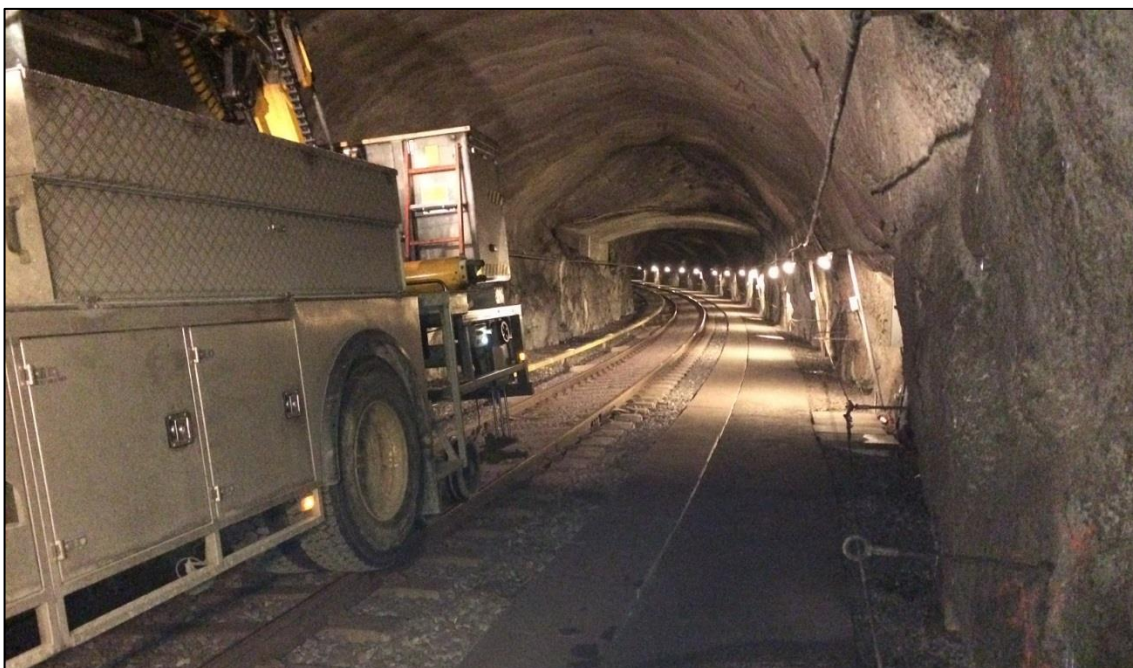
## 2.4 Undersøkelser av infrastruktur

Hendelsen skjedde i tunnel med to spor syd for Sinsen T-banestasjon. Ledningsbilen skulle stanse hvor sporet deler seg mot Carl Berners plass og Løren. Sporet i dette området har et fall i sørlig retning på over 50 ‰, noe som regnes om relativt mye i jernbanesammenheng. Der kjøretøyet stanset, ca. 600 meter fra der hendelsen inntraff, er fallet redusert til ca. 1 ‰.

T-banen benytter strømskinner langs sporet med en driftsspenningen på 750 V likestrøm. Disse er beskyttet med en gul plastskjerm for å redusere risikoen for tilfeldig berøring, se figur 17.



Figur 17: Bilde fra stedet hvor ledningsbilen mistet kontroll på bremsene. Ledningsbilen var på venstre spor, motsatt spor av hvor bildet er tatt. Foto: Sporveien Oslo AS



Figur 18: Stedet hvor ledningsbilen stanset. Foto: Sporveien Oslo AS

## 2.5 Trafikkledelse og signalsystem

Trafikkledelsen for drift av T-banen er plassert på Tøyen i Oslo. Trafikken styres ved hjelp av fjernstyrte sikringsanlegg, og i spesielle situasjoner ved muntlige kjøreordrer.

## 2.6 Kommunikasjonskanaler

Muntlig kommunikasjon foregår via sambandet TETRA. Ledningsbilen er utstyrt med en Motorola STP700, som også kan tas med ut av bilen som håndholdt radio.





Figur 19: Plassering av radio i ledningsbilen. Foto: SHT

Fører av maskinen tok med seg radioen i det han hoppet ut, men fikk ikke kontakt med trafikkledelsen. I mellomtiden ringte hjelpemannen med mobiltelefon direkte til arbeidslaget som var nedenfor Carl Berners plass, og de fikk varslet videre til trafikkleder. Fører oppdaget etterpå at radioen hadde byttet kanal i det han hoppet ut.

Radioen har en nødfunksjon hvor man holder inne en alarmknapp og får en prioritert direktesamtale med trafikkleder, men denne ble ikke benyttet. Hvilken kanal radioen står på når alarmen utløses har ingen betydning for direktesamtalen til sentralen. Bruk av nødfunksjonen vil vises i displayet til andre radiobrukere i samme gruppe, i dette tilfelle Bane øst.

## 2.7 Sikkerhetsstyring

### 2.7.1 Lover og forskrifter

Dette avsnittet omhandler regelverket for trikk og T-bane hvor også bruk av ledningsbilen faller inn. Regelverket som omhandler bruk av ledningsbilen på offentlig vei er ikke vurdert i denne sammenheng.

Gjeldende krav til kjøretøy fremgår av forskrift 10. desember 2014 nr. 1572 krav til sporvei, tunnelbane og forstadsbane, sidespor m.m. (kravforskriften) kapittel 13. Det er gjort flere endringer i kravforskriften. På søknadstidspunktet i 2014 var det kravforskriften av 6. desember 2006 nr. 1356 som var gjeldene. Hjemlene som omhandler bremsekravene er identiske i de to forskriftene. Det henvises derfor til ordlyden i gjeldende forskrift.

Krav til bremsesystemer er definert i §12-3, og sier følgende:

*Alle kjøretøy skal ha bremsesystemer. Bremsesystemene skal under alle forhold kunne stanse kjøretøyet innenfor en maksimal bremselengde definert av trafikkutøver. Bremsesystemene skal være konstruert slik at de feiler til sikker tilstand.*

*Kjøretøy skal ha parkeringsbrems eller annet utstyr for sikker parkering av kjøretøyet.*

*Kjøretøy beregnet for persontransport skal ha nødbrømsutløser som kan betjenes fra alle vogner i toget. På nytt kjøretøy skal fører kunne utsette aktivering av nødbrømsen.*

*Førerrom skal være utstyrt med et system for årvåkenhetskontroll som aktiverer bremsene om føreren faller i søvn eller mister bevisstheten.*

## 2.7.2 Akseptkriterier for bremsesystemer

I søknadsprosessen til Statens jernbanetilsyn i 2014 henviste Sporveien Trikken AS til at akseptkriteriene for bremsesystemet på ledningsbilen skulle oppfylle kravene gitt i BOStrab. Leverandøren av ledningsbilen opplyser på forespørsel fra Havarikommisjonen at det er EN 15746 som setter akseptkriteriene. Det er flere likheter mellom kriteriene i disse kravdokumentene, men når det gjelder krav til bremselengder er det forskjell i kravene. BOStrab har strengere krav til bremselengder enn EN 15746.

Tabell 4: Sammenligning av relevante bremsesystemkrav i BOStrab og EN 15746.

Krav til bremsesystemer	BOStrab	EN 15746-2	Oppfylt
To uavhengige bremsesystemer.	§ 36-1	5.24.1	Ja
Dersom bremsesystemet feiler må det være nok bremskapasitet til å stoppe innen gitte bremselengder.	§ 36-3 <sup>6</sup>	5.24.1	Nei <sup>7</sup>
Parkeringsbremsen skal klare å holde maskinen stille i maksimum fall på linjen. Systemet må være fjærbasert og bremskraften må kun overføres via mekaniske midler.	§ 36-4	5.24.3 og 5.24.1	Nei <sup>8</sup>

I søknaden som beskriver parkeringsbremsen står det at den er tilstrekkelig til å holde ledningsbilen i ro i 70 % stigning, som er det bratteste punktet på sporvognsnettet. Denne funksjonen er ikke kontrollert i tråd med Sporveien sin holdekraftstest. Det henvises til at brukerne av ledningsbilen bekrefter at parkeringsbremsen gir tilstrekkelig bremskraft, også i den bratteste delen av nettet.

BOStrab § 36 punkt 4 stiller krav til at et av bremsesystemene (parkeringsbrems) skal hindre rulling med maksimal tillat totalvekt, og ved maksimal stigning på linjenettet. Dette systemet må fungere ved hjelp av en fjær, og bremskraften skal overføres ved kun mekaniske midler. Kravet i EN 15746 er tilsvarende.

På ledningsbilen er parkeringsbremsen styrt av en fjær, hvor fjærkraften omformes til hydraulisk trykk som bremses jernbanehjulene. Denne omformingen skjer i en

<sup>6</sup> Det er strengere krav til bremselengder i BOStrab enn EN 15746-2.

<sup>7</sup> Se kap. 2.3.5

<sup>8</sup> Se kap. 2.3.3

fjærbremssylinder som er plassert i et skap midt på bilen. Bremskraften for parkeringsbremsene på jernbanehjulene er dermed ikke overført kun med mekaniske midler.

### 2.7.3 Operative regler

Ledningsbilen fremføres etter driftsreglementet i Sporveien T-banen AS og Sporveien Trikken AS. Det er egne rutiner for hvordan ledningsbilen settes på sporet (påsporing), og kjører av sporet igjen.

Maksimal hastighet er 30 km/t i transportmodus, og maksimalt 5 km/t i arbeidsmodus.

### 2.7.4 Kompetansekrav for personale

Det er krav til B-førerkompetanse for førere av ledningsbilen, noe som gir føreren rett til å fremføre tog uten passasjerer. Føreren oppfylte kravene.

## 2.8 Registrerende hastighetsmålerutstyr og datalogger

Det finnes ikke registrerende hastighetsmåler eller noen annen form for logg i ledningsbilen.

Fjernstyringsloggen i sikringsanlegget har registrert hvor ledningsbilen har kjørt før og etter hendelsen. Fjernstyringsloggen viser hvilke sporfelt som er passert og tidspunktet. Avstanden mellom sporfeltene varierer, men er ofte mellom 200 og 400 meter. Utdrag fra loggen viser følgende for ledningsbilen den 26. februar 2016:

Tabell 5: Fjernstyringslogg. Kilde: Sporveien Oslo AS

Tidspunkt	Stillverk	Fra sporfelt	Til sporfelt	Tognr.	SHT kommentar
01:11:38	CBP	GP396	C959	HOVL	På vei til arbeidssted.
01:12:03	SIN	C959	C937	HOVL	På vei til arbeidssted.
01:12:53	SIN	C937	C915	HOVL	På vei til arbeidssted.
01:16:23	SIN	C915	C937	HOVL	Mister kontroll, hopper ut.
01:18:00	CBP	C937	C959	HOVL	Ledningsbilen stopper på dette avsnittet.
01:55:39	CBP	C959	GP396	HOVL	Taues bort.

## 2.9 Overlevelsesaspekter

Dersom et kjøretøy mister bremseeffekten er de største farene for de ombord kollisjon med andre kjøretøy og avsporing. Begge disse scenarioene kan medføre fatalt utfall.

Denne ledningsbilen kan fremføres fra både førerhuset og liftene. Dersom ledningsbilen mister bremseeffekten når noen jobber i arbeidskorgen til liftene, vil de naturligvis være mer utsatt for skade enn inne i førerhuset.

I fallretningen forgikk det arbeider i sporet mellom Carl Berners plass og Tøyen. Det er anslått at dette arbeidslaget var omtrent 1000 meter unna stedet hvor ledningsbilen startet å rulle ukontrollert.

Utfallet i denne saken kunne blitt alvorlig om ledningsbilen ikke hadde stoppet, og hadde truffet arbeiderne som jobbet i sporet.

## **2.10 Lignede hendelser**

I april 2016 opplevde Sporveien bremessvikt på en ledningsbil som hadde blitt levert fra SRS Sjölanders AB i januar 2016. En luftslange til bremsesystemet på jernbanejulene ble ødelagt og bilen mistet bremseeffekten på driftsbremsen. Undersøkelsen etter hendelsen viste at luftslangen, som var montert for nærme eksosrøret til hyttevarmen, hadde smeltet.

Det ble i ettertid innført nye rutiner og sjekkpunkter hos både Volvo og SRS Sjölanders AB i forbindelse med konstruksjon og utrusting av kjøretøyet.

## **3. ANALYSE**

### **3.1 Innledning**

I analysen gis det først en oversikt over hendelsesforløpet og de potensielle konsekvensene av bremsesvikten slik Havarikommisjonen har kartlagt det.

Undersøkelsen har videre avdekket flere faktorer med betydning for sikkerheten som behandles i hvert sitt delkapittel. SHT har i undersøkelsen lagt vekt på utforming av bremsesystemet, akseptkriterier og godkjenning av ledningsbilen.

### **3.2 Hendelses- og konsekvensanalyse**

Den 26. februar 2016 var personell fra Sporveien Oslo AS ute med en ledningsbil for å kontrollere takvifter i tunnelen ved Sinsen. Ledningsbilen er laget for bruk på vei, men utstyrt med ekstra jernbanehjul slik at den kan brukes på sporet til T-banen, og deler av trikkens trasé. Uttakskontrollen avdekket ikke noe unormalt med bremsene til ledningsbilen, og den ble fremført som normalt til arbeidsstedet.

Sporet på arbeidsstedet har fall på over 50 %, noe som er relativt mye i jernbanesammenheng. Da fører skulle stoppe på Sinsen opplevde han at bremsene ikke virket som de skulle, og besluttet raskt at det var best å forlate ledningsbilen før farten ble for høy. Ledningsbilen rullet deretter ukontrollert i 600 meter. Etter hendelsen ble det funnet flere feil på bremsesystemet.

Det manglet bremsevæske i én krets, som følge av lekkasje i et bremserør. Det ble også oppdaget innvendig lekkasje i hovedsylindren i den andre kretsen, noe som medførte ustabil bremsetrykk.

Etter Havarikommisjonens vurdering var det fortsatt noe bremseeffekt igjen i den defekte kretsen, noe som også bidro til at den stanset.

Havarikommisjonen mener bremsesystemet for jernbanehjulene utgjør en sikkerhetsrisiko, da bremsene ikke feiler til sikker tilstand. Undersøkelsen viser følgende:

- Bremsesystemet er ikke i samsvar med kravforskriften, BOStrab eller EN 15746.
- Statens jernbanetilsyn har ikke avdekket manglene i bremsesystemet da det ble gitt tillatelse til å ta ledningsbilen i bruk
- Vedlikeholdsrutinene klarte ikke å forebygge feilene som oppstod.
- Uttakskontrollen var utformet slik at det ikke var mulig for fører å avdekke feilene.
- Fører ble ikke automatisk varslet om at det var feil (trykkfall) i bremsekretsen til jernbanebremsene.

### **3.3 Mangler ved ledningsbilens bremsesystem**

Ved jernbanedrift kan ledningsbilens bremsesystem aktiveres med driftsbremser, dødmannsbremser (SIFA), nødstopper og parkeringsbremser. For jernbanehjulene blir bremsene styrt av trykkluft, som omgjøres til hydraulisk trykk.

Bremsekomponentene for jernbanehjulene er basert på hydraulisk trykk, og er mindre og lettere enn bremsene for veihjulene som kun er basert på trykkluft.

SRS Sjölanders AB, som leverte ledningsbilen, har ikke noe klart svar på hvorfor det er slik, annet enn at det har vært sånn i 40 år. Sporveien har antydning at det kan ha sammenheng med å få ned vekten på boggien slik at den ikke blir for tung.

Havarikommisjonen mener at bremsesystemet for jernbanehjulene til ledningsbilen har flere svakheter, og ikke oppfyller kriteriene i BOStrab.

BOStrab kravet om å stoppe innenfor gitte bremselengder (§ 36-3), selv med feil på en krets, er ikke oppfylt. Dette viser resultater fra bremsetester og beregninger utført etter hendelsen. En bremsekrets alene har ikke nok holdekraft i dimensjonerende fall, og det mangler varselfunksjoner for feil på hydraulikkdelen av bremsesystemet.

BOStrab stiller krav om at parkeringsbremsen skal kunne tilsettes direkte mekanisk. På ledningsbilen er parkeringsbremsen styrt av en fjær, hvor fjærkraften omformes til hydraulisk trykk i en fjærbremseenhet. Denne enheten er plassert i et skap mellom hjulene på ledningsbilen, og derfra går det bremse slanger til bremsekaliperene for jernbanehjulene. Den mekaniske fjærkraften omformes til hydraulisk bremsetrykk, og virker dermed ikke direkte mekanisk.

Havarikommisjonen mener at dette ikke er i tråd med kriteriene om overføring av bremsekraften med kun mekaniske midler. Hensikten med et direkte mekanisk virkende system er at det skal feile til sikker tilstand. Denne hendelsen viste at bremsene på jernbanehjulene ikke feilet til sikker tilstand. Til sammenligning er bremsene bak på gummihjulene for veitrafikk av typen mekanisk direktevirkende brems. Hvis luftsystemet skulle bli trykkløst kan man aktivere parkeringsbremsen, og fjærbremsen vil da tilsettes og på den måten bremse kjøretøyet.

Havarikommisjonen mener derfor at heller ikke kravforskriften er oppfylt ved at bremsesystemet ikke feiler til sikker tilstand. Dette bryter også med kravene i BOStrab og EN 15746. Det er virksomhetene som bruker kjøretøy med denne typen bremsesystem som er ansvarlig for å planlegge og utføre arbeidet på sikker måte slik at en enkelt feil ikke kan føre til jernbaneulykker, alvorlige jernbanehendelser eller jernbanehendelser. Virksomhetene må ifølge Statens jernbanetilsyn derfor gjøre en kartlegging for å finne ut hvilke bruksbegrensninger som eventuelt må gjelde for bruken av denne typen kjøretøy med tanke på denne typen bremsesystem og eventuelle feil i systemet.

Ved innføring av ledningsbilen i 2003 ble ikke bremseegenskapene til bilen etterprøvd av Sporveien. Maskinen ble kjøpt inn for å erstatte eldre materiell fra samme leverandør. Det fantes tilsvarende materiell som var testet, og Sporveien mente disse testene også var gyldige for den nye ledningsbilen. Det tilsvarende materiellet var testet uten last, noe som hverken oppfyller BOStrab eller EN 15746 kravene. Den tilsvarende ledningsbilen som ble bremsetestet er 3720 kg lettere uten last enn den som mistet bremseeffekten.

Havarikommisjonen mener at selv om ledningsbilene har like bremsesystem, er vektforskjellen så stor at det burde vært utført en egen bremsetest. I tillegg må bremsetestene utføres med full last, og med tilhenger der det er tillatt.

Sporveien har en egen rutine for å teste holdekraften til skinnegående arbeidsmaskiner på en trygg måte. Ved å følge denne prosedyren er det mulig å teste holdekraften til

arbeidsmaskiner i praksis. Etter Havarikommisjonens syn vil det da være fornuftig å teste holdekraften både med og uten feil.

Sporveien utførte en praktisk test av holdekraften til ledningsbilen etter hendelsen. Resultatene viser at en bremsekrets og hydrostatisk motstand ikke har tilstrekkelig bremsekraft til å holde kjøretøyet i ro ved Sporveien sitt dimensjonerende fall på 63 % for T-banen, og 70 % for trikken.

Leverandøren av ledningsbilen, SRS Sjölanders AB, utførte også beregninger, og disse viser at én bremsekrets ikke har nok holdekraft for Sporveien Trikken AS sitt dimensjonerende fall på 70 %.

SRS Sjölanders AB opplyser imidlertid at beregningene de har utført viser at ledningsbilen har nok holdekraft dersom en bremsekrets feiler, gitt at man regner inn den hydrostatiske motstanden fra drivenheten til jernbanehjulene. Beregningene viser at bremselengden overstiger BOStrab kravene på maksimalt 40 meter på flatt underlag, selv om den hydrostatiske motstanden hjelper til. Dersom man bruker akseptkriteriet i EN 15746 som er satt til 55 meter, klarer maskinen å bremse innenfor kravet ved hjelp av én bremsekrets og hydrostatisk motstand (51 meter). Det forutsetter at ledningsbilen er innstilt til å gi maksimal hydrostatisk motstand, noe den ikke gjør i normal skinnegående transportstilling.

Havarikommisjonen mener at det ikke kan tas hensyn til den hydrostatisk motstanden i sikkerhetssammenheng, ettersom den er avhengig av nøkkelstilling og motorkraft. EN 15746-2 punkt 5.24.3 som omhandler holdekraft i fall, sier at kun kraften fra parkeringsbremsene skal tas med i beregningen av holdekraft.

I 2003 fikk Sporveien tillatelse av Statens jernbanetilsyn til å ta i bruk ledningsbilen på T-banenettet. I 2014 fikk Sporveien Trikken AS tillatelse til å ta i bruk bilen på trikkenettet. Tillatelsen ble gitt med bakgrunn i at tilsynet fant at ledningsbilen oppfylte kriteriene i kravforskriften. Kravforskriften gir ingen spesifikke detaljkrav til bremsesystemet, men sier at bremsesystemet skal være konstruert slik at det feiler til sikker tilstand.

I søknaden om tillatelse til å ta i bruk ledningsbilen ble det ikke gjort tester og verifikasjoner på den aktuelle ledningsbilen. I stedet ble det vedlagt dokumentasjon for lignende biler. I Sporveien sin søknad til Statens jernbanetilsyn om å ta i bruk kjøretøyet, vises det til at den skal oppfylle kravene i BoStrab.

Havarikommisjonen stiller spørsmål ved om det er akseptabelt å gi tillatelse til å ta i bruk en ledningsbil basert på at den er tilsvarende andre biler som allerede er i bruk. Ledningsbilen den sammenlignes med er 3720 kg lettere ved bremsetesten, som igjen har betydning for bremselengden.

Havarikommisjonen mener at selv om brukerne sier at parkeringsbremsen holder den i ro ved maksimal stigning, bør dette dokumenteres på en bedre måte i forbindelse med godkjenningprosessen.

### **3.4 Avdekke bremsefeil ved service og vedlikehold**

Serviceintervallene for ledningsbilen er henholdsvis 100 timer og 800 timer. Normalt er ikke kjøretøyet i drift i 800 timer i løpet av et år, og det blir da tatt inn til årlig service.

Det kan også gå noen måneder mellom hvert 100 timers intervall som kun omfatter lettere vedlikehold.

Havarikommisjonen mener at den årlig kontrollen er utformet slik at den kan avdekke bremsefeilen som var på ledningsbilen. Den årlige kontrollen består blant annet i å montere trykkmanometer og teste bremsesystemet, bytte bremsevæske og kontrollere for lekkasjer.

Havarikommisjonen mener at det er mest hensiktsmessig at uttakskontrollen er utformet slik at den innebærer en grundig kontroll av bremsene, slik at dette testes hver gang før ledningsbilen skal benyttes. Feilen i bremsesystemet kan oppstå mellom to serviceintervall, og det kan derfor ikke forventes at service og vedlikehold alene vil kunne hindre denne typen hendelse.

### **3.5 Kontroll ved uttak og innsetting av ledningsbiler**

Gjeldende uttakskontroll avdekket ikke at det var bremseproblemer ved arbeidsmaskinen. Kontroll av bremsene bestod i en bremsetest på flatmark, sjekk av at olje og vannutskiller fungerte og at tanker var tomme for vann. I tillegg skulle dødmansbremsen testes.

Sjekkpunktene i uttakskontrollen avdekket ikke at det manglet bremsevæske i en beholder, og at det var trykkfall i den andre kretsen. Det er mulig at den hydrostatiske motstanden fra drivenheten til jernbanehjulene kan ha medvirket til at føreren opplevde å ha normal bremsekraft ved bremsetesten som utføres på flatt spor.

Etter hendelsen er det montert trykkmanometer, som er synlig fra førerplassen, på begge de hydrauliske bremsekretsene. Det er også lagt inn krav til sjekk av bremsevæske, og hvilket bremsetrykk manometeret skal vise 5 minutter etter at parkeringsbremsen er tilsatt.

Havarikommisjonen mener at disse sjekkpunktene styrker muligheten til å avdekke tilsvarende bremsefeil som er undersøkt i denne hendelsen. Nødvendigheten av å innføre slike tiltak i etterkant av en hendelsen viser at det var svakheter ved bremsesystemet.

Havarikommisjonen mener at det er viktig at andre brukere som opererer tilsvarende arbeidsmaskiner blir informert om denne hendelsen, slik at de kan vurdere nødvendige tiltak for å avdekke lekkasjer på de hydrauliske bremsekretsene for jernbanehjulene.

### **3.6 Varling ved løpsk materiell**

Fører fikk med seg den håndholdte radioen før han og hjelpemannen hoppet ut. Fører forsøkte å kalle opp trafikkleder via radioen, men fikk ikke kontakt. Samtidig brukte hjelpemannen mobiltelefonen til å ringe og varsle arbeidslaget som jobbet nedenfor i samme retning som ledningsbilen rullet ukontrollert. Tilfeldigheter gjorde at hjelpemannen hadde oversikt over hvem som jobbet på sporet i retningen ledningsbilen rullet.

Havarikommisjonen mener at det kan være svakheter i varslingsrutinene til Sporveien, ettersom fører og hjelpemann ikke kjente til «nødknappen» på radioen. Det er ikke meningen at varling skal gjøres direkte via mobiltelefon.



Dersom ledningsbilen hadde rullet fritt, og arbeidslaget ikke hadde blitt varslet kunne hendelsen fått et langt mer alvorlig utfall. Det er ikke gitt at en sikkerhetsmann er i stand til å oppdage løpsk materiell tidlig nok til å avverge en fatal ulykke på grunn av eksempelvis distraherende støyfulle arbeider.

## 4. KONKLUSJON

Havarikommisjonens undersøkelser viser at bremsesystemet for jernbanejulene til ledningsbilen utgjør en sikkerhetsrisiko, da bremsene ikke feiler til sikker tilstand. Undersøkelsen viser følgende:

- Bremsesystemet er ikke i tråd med kravforskriften, BOStrab eller EN 15746.
- Statens jernbanetilsyn har ikke avdekket manglene i bremsesystemet da det ble gitt tillatelse til å ta ledningsbilen i bruk
- Vedlikeholdsrutinene klarte ikke å forebygge feilene som oppstod.
- Uttakskontrollen var ikke utformet slik at det var mulig for fører å avdekke feilene.
- Fører ble ikke automatisk varslet om at det var feil (trykkfall) i bremsekretsen til jernbanebremsene.

Havarikommisjonens undersøkelse viser at bremsesystemet for jernbanejulene ikke tilfredsstillende oppfyller kravforskriften om å feile til sikker tilstand. Fjærbremser er plassert slik at hvis det hydrauliske bremsesystemet blir trykkkløst, blir bremsekraften borte. Kravene om direkte virkende mekanisk brems i BOStrab og EN 15746 er ikke oppfylt. Kravet til at en bremsekrets skal ha tilstrekkelig holdekraft i maksimalt fall på linjen er heller ikke oppfylt i tråd med BOStrab og EN 15746. De praktiske bremsetestene utført av Sporveien viser at ledningsbilen har lavere holdekraft enn hva bremseberegningene fra leverandøren tilsier.

Kravforskriften stiller overordnede generelle krav, og i Sporveien sin søknad om godkjenning heter det at ledningsbilen tilfredsstillende oppfyller kravene i BOStrab for bremsesystemer. Leverandøren opplyser at de forholder seg til EN 15746, som er en anerkjent standard, og denne er også nevnt i kjøretøysforskriften som gjelder på det nasjonale jernbanenettet.

Statens jernbanetilsyn vurderte at ledningsbilen oppfylte kravene i kravforskriften, og gav tillatelse til bruk på infrastrukturen for både T-banen og trikken.

Vedlikeholdet skal avdekke denne typen feil, men lekkasjer kan oppstå mellom vedlikeholdsintervallene. Uttakskontrollen var ikke utformet slik at den ville avdekke lekkasjer på det hydrauliske bremsesystemet.

Sporveien har innført nye tiltak etter hendelsen som retter seg mot å kunne avdekke lekkasjer ved uttakskontrollen. Det har imidlertid ikke blitt innført varslingsystemer som gjør føreren oppmerksom på eventuelle lekkasjer mens kjøretøyet er i drift. Bremsene feiler fortsatt ikke til sikker tilstand.

Leverandøren opplyser at de har levert over 300 arbeidsmaskiner med tilsvarende bremsesystem. Jernbaneverket opplyser at 24 maskiner eiet av private foretak kan brukes på Jernbaneverkets spor.

Havarikommisjonen mener det er viktig at brukerne av SRS Sjølanders AB arbeidsmaskiner er klar over sikkerhetsrisikoen i bremsesystemet til jernbanejulene, og kan iverksette nødvendige tiltak for å hindre lignende hendelser.

## 5. GJENNOMFØRTE TILTAK

Etter hendelsen har Sporveien Oslo AS montert trykkmanometer på hver bremsekrets som er synlig fra førerplass. Det ble også gjort følgende tilføyelser i sjekklisten for ut- og innsetningskontroll:

- Kontroll av bremsevæsknivå.
- Kontroll av bremsetrykk for driftsbrem: 50 bar.
- Kontroll av bremsetrykk parkbrem: Minimum 75 bar etter 5 minutter.

Leverandøren, SRS Sjølanders AB, opplyser til Havarikommisjonen at det er gjort flere endringer på alle nye tilsvarende biler som er produsert i løpet av 2016:

- Nytt separat bremsesystem med fjærsatte bremsere direkte på bremseskivene (direktevirkende mekanisk brems).
- Overvåking av bremsevæsknivået hvor fører blir varslet med en alarm dersom nivået er for lavt.
- Overvåking av hydraulikktrykket for bremsesystemet hvor fører blir varslet med en alarm dersom trykket er for lavt.

## 6. SIKKERHETSTILRÅDINGER

Statens havarikommisjon for transport fremmer følgende sikkerhetstilråding:<sup>9</sup>

### **Sikkerhetstilråding JB nr. 2016/08T**

Natt til fredag 26. februar 2016 var en skinnegående ledningsbil på et vedlikeholdsoppdrag ved Sinsen T-banestasjon. På arbeidsstedet sviktet bremsene, og mannskapet hoppet ut i fart. Kjøretøyet rullet ukontrollert 600 meter før det stoppet. Bremsesystemet for jernbanehjulene oppfyller ikke kravforskriften om å feile til sikker tilstand.

Statens havarikommisjon for transport tilrår Statens jernbanetilsyn å be virksomhetene vurdere bruksbegrensninger for kjøretøy med denne typen bremsesystem.

Statens havarikommisjon for transport

Lillestrøm, 19. desember 2016

---

<sup>9</sup> Undersøkelserapport oversendes Samferdselsdepartementet, som treffer nødvendige tiltak for å sikre at det tas behørig hensyn til sikkerhetstilrådingene, jf. forskrift 31. mars 2006 nr. 378 om offentlige undersøkelser av jernbaneulykker og alvorlige jernbanehendelser m.m. (jernbaneundersøkelserforskriften) § 16.

## **7. VEDLEGG**

Vedlegg A – Safety Recommendations

Vedlegg B – Servicepunkter for bremsar

## VEDLEGG A – SAFETY RECOMMENDATION

The Accident Investigation Board Norway proposes the following safety recommendation:<sup>10</sup>

### **Safety recommendation JB No 2016/08T**

In the early hours of Friday 26 February 2016, a road-rail vehicle was engaged in maintenance work near Sinsen metro station. The brakes failed at the work site and the crew jumped from the moving vehicle. The vehicle rolled uncontrolled for 600 metres before it stopped. The brake system for the rail wheels does not meet the fail-safe requirements of the Legal Requirement Regulations.

The Accident Investigation Board Norway recommends that the Norwegian Railway Authority request the undertakings to consider the introduction of restrictions on use of vehicles with this type of brake system.

---

<sup>10</sup> The investigation report is submitted to the Ministry of Transport and Communications, which takes necessary action to ensure that due consideration is given to the safety recommendations, cf. the Regulation of 31 March 2006 No 378 relating to official investigations into railway accidents and serious railway incidents etc. (the Railway Investigation Regulation) Section 16.

## VEDLEGG B – SERVICEPUNKTER FOR BREMSER

Følgende servicepunkter for bremsesystem skal kontrolleres på 100 timers vedlikeholdsintervall, se tabell nedenfor. Kilde: Sporveien Oslo AS

	<b>BREMSER</b>	1	8	<b>S/B</b>	
		0	0		
		0	0		
1	Pneumatisk bremsesystem skal fungere	*		<b>S</b>	19
2	Kontroller mekaniske bremsedeler: bremseskiver, bremseklosser og oppheng for skader, sprekker eller feil	*		<b>S</b>	19
3	Kontroller/skift bremseskiver/belegg. Belegget på bremseskiver skal ikke slites under 3 mm.	*		<b>S</b>	Alle skiver på en aksling skal byttes samtidig. 10
4	Prøv SIFA. Varsel og funksjon. SIFA ventilen skal være innkoblet.	*		<b>S</b>	
5	Foreta bremseprøve:	*		<b>S</b>	
6	Sikre maskinen mot rulling Sjekk løse bremseklosser Tilsett maks direktebrems Kontroller at alle bremsesystemer er aktive Løs brems og sjekk om alle bremsesystemer er løse	*		<b>S</b>	
7	Parkeringsbrems, skal fungere Parkeringsbremsen skal kunne holde full lastet maskin i 60 % stigning	*		<b>S</b>	
8	Når parkeringsbremsen løsnes skal alle bremsebelegg løsnes og gå tilbake.	*		<b>S</b>	
9	Kontroller fot og parkeringsbremsetrykk. Måles med manometer ved uttaket på hovedsylindrene. Måleresultat fotbrems: _____ Måleresultat parkeringsbrems: _____	*		<b>S</b>	108
9	Prøv nødkjøringsprosedyre	*			22
9	Hjelpepumpe	*			21
9	Kontroller funksjon på alle nødstopppunkter	*			23
9	Kontroller oljenivå i beholder og skinnehjul	*			26
10	Kontroller bremsevæske nivå	*		<b>S</b>	

Særskilt fokus på faktisk gjennomføring og kvalitet skal utvises for punkter merket med **S**.